

POMPE AUTOAMORÇANTE FONTE

BREVETÉ



Données techniques

Exécution

Pompe autoamorçante à jet avec éjecteur incorporé.

Utilisations

Pour l'approvisionnement en eau avec l'aspiration de puits.
 Pour pomper l'eau contenant de l'air ou d'autres substances gazeuses.
 Pour augmenter la pression de l'eau, avec une hauteur de charge à l'entrée de la pompe.
 Pour augmenter la pression du réseau de distribution (*observer les prescriptions locales*).
 Pour le jardinage.
 Pour laver au jet d'eau.

Limites d'utilisations

Température du liquide de : 0°C à + 35°C.
 Température ambiante jusqu'à + 40°C.
 Pression maximale admissible dans le corps de pompe : 8 bars.
 Hauteur d'aspiration maxi : 9 mètres.
 Service continu.

Construction

Composant	Matériaux
Corps de pompe	Fonte GJL 200 EN 1561
Couvercle de corps	Acier au Cr-Ni 1.4301 EN 10088 (AISI 304)
Roue	PPO-GF20 (Noryl)
Bague d'usure roue-diffuseur	Acier au Cr-Ni 1.4301 EN 10088 (AISI 304)
Diffuseur Ejecteur	PPO-GF20 (Noryl)
Arbre	Acier au chrome 1.4104 EN 10088 (AISI 430)
Garniture mécanique	Carbone dur / Céramique / NBR

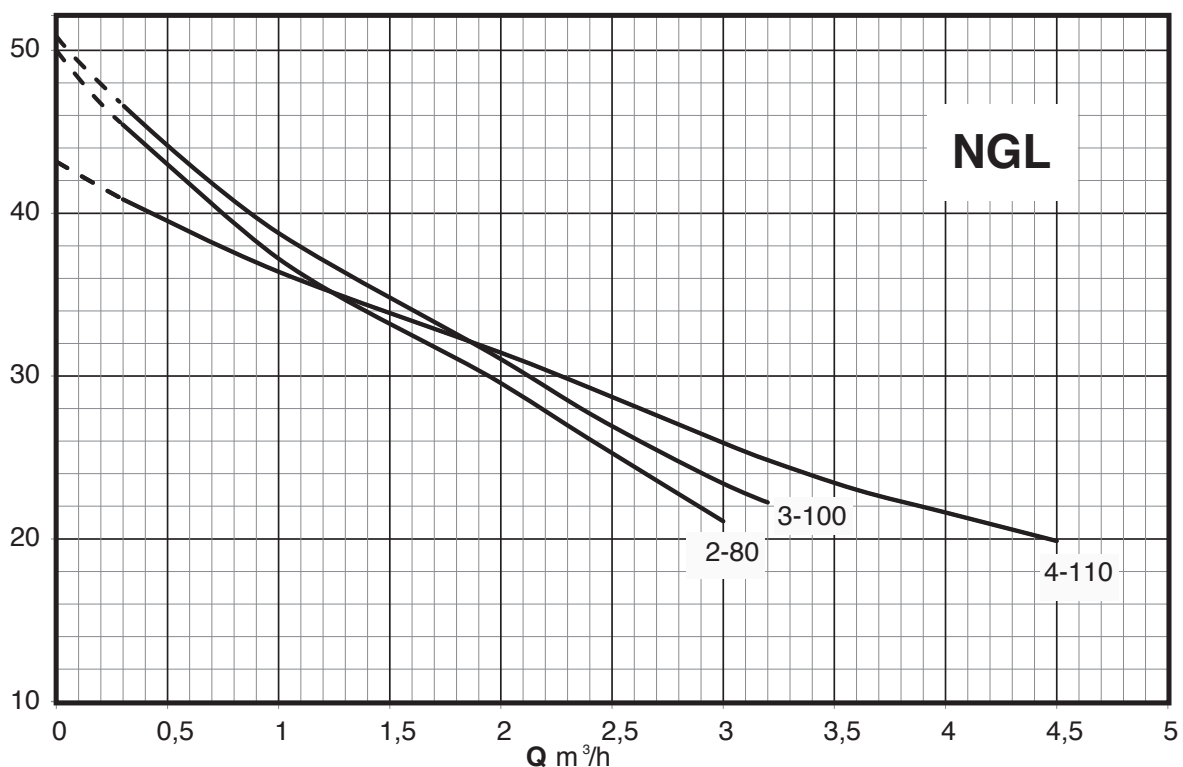
Moteur

Moteur à induction 2 pôles, 50Hz ($n=2800$ trs/min).
NGLM : monophasé 230V \pm 10%, avec protection thermique.
 Condensateur à l'intérieur de la boîte à bornes.
NGL : triphasé 230/400V \pm 10%.
 Isolation classe F.
 Protection **IP 54**.
 Moteur triphasé haut rendement IE3 à partir de 0.75 kW.
 Exécution selon : EN 60335-2-41.



NGL

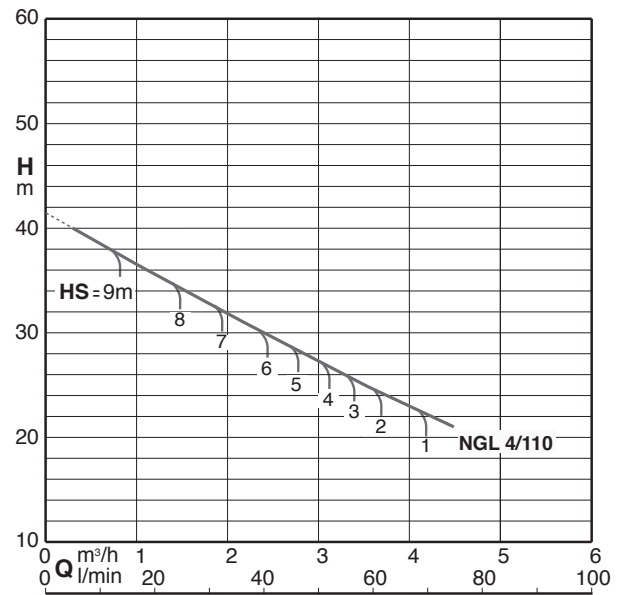
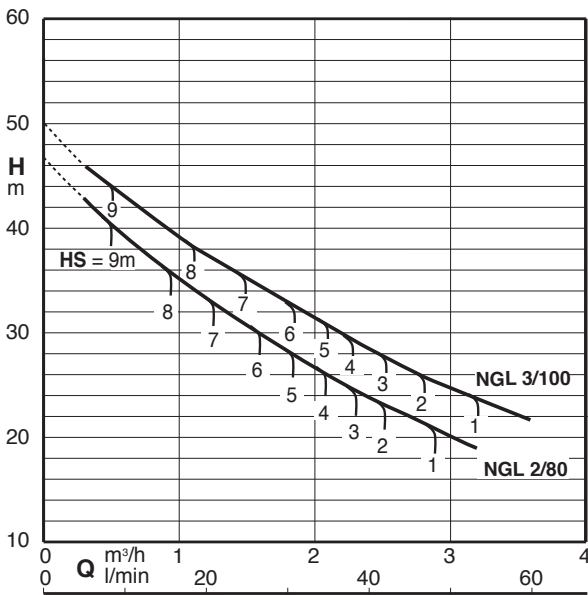
Courbes hydrauliques $n \approx 2800$ trs/min



Performances $n \approx 2800$ trs/min

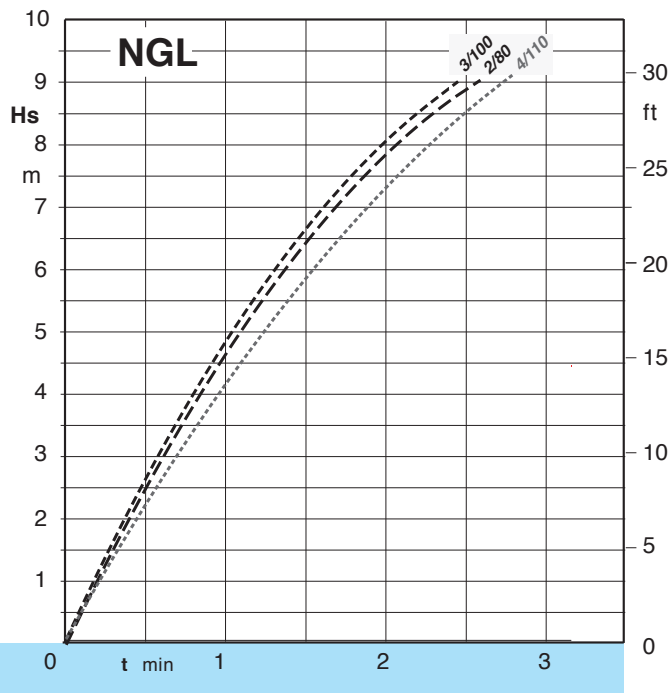
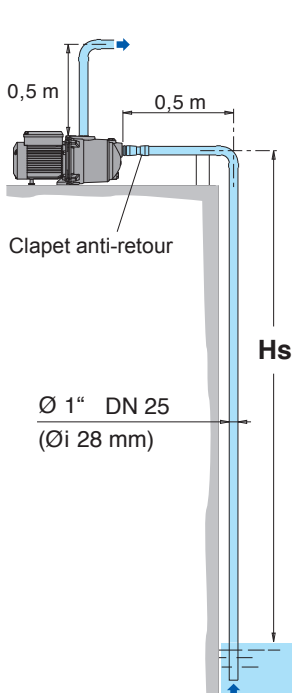
Référence	MOTEUR			Asp.	Ref.	Kg	m³/h	0	0.3	1	2	2.4	3	3.2	3.6	4	4.5																				
	Tension	kW	A					Femelle	0	5	16.6	33.3	40	50	53.3	60	66.6	75																			
NGLM 2-80	230	0.55	3.8	1"	1"	10.3	H m	46.8	43	35.2	26.7	23.9	20.2	19.1	-	-	-																				
NGL 2-80	400		1.6			10.3																															
NGLM 3-100	230	0.65	4.5			12.3												50	45.9	39.4	31.3	28.5	24.8	23.7	21.7	-	-										
NGL 3-100	400		1.7			11.4																															
NGLM 4-110	230	0.75	5.4			13.5																						41.6	40	36.6	31.9	30	27.3	26.4	24.6	23	21.1
NGL 4-110	400		2.2			13.3																															

Courbes hydrauliques $n \approx 2800$ trs/min avec différentes hauteurs d'aspiration H_s



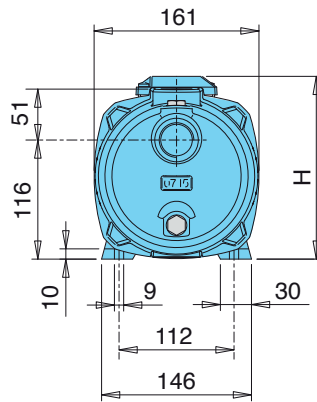
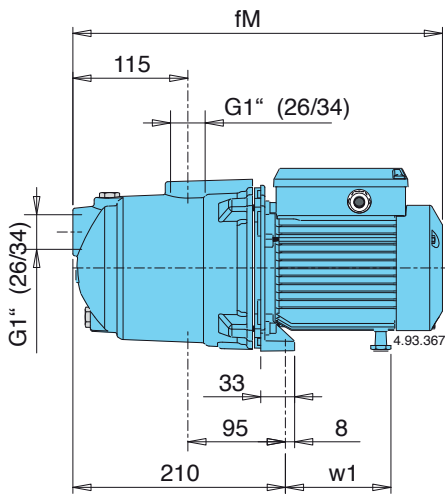
Capacité d'autoamorçage

50 Hz ($n = 2800$ trs/min.). H₂O, T = 20°C, Pa = 1000 hPa (mbar).



H_s (m) : Hauteur d'aspiration
t (min) : Temps d'autoamorçage

Dimensions et poids



Référence	Dimensions mm			Poids kg	
	fM	H	w1	NGL	NGLM
NGL 2-80	362	176	102	9.8	9.9
NGL 3-100	391	192	112	11.1	12.1
NGL 4-110				13.1	13.1

Caractéristiques de construction

Une pompe jet différente avec de nouvelles caractéristiques

Avec un diffuseur exclusif et un dispositif de contrôle du flux* la **NGL** présente une construction compacte, un autoamorçage rapide et un fonctionnement silencieux.

Fiabilité

Avec sa nouvelle conception, la **NGL** est plus résistante dans le cas d'un fonctionnement temporaire anormal, quand la pompe n'est pas protégée par un contacteur automatique.

Compacte

La **NGL** est plus petite qu'une pompe traditionnelle de même type, ce qui rend possible l'installation dans un endroit restreint, et le remplacement plus aisé d'une pompe existante.

Sécurité

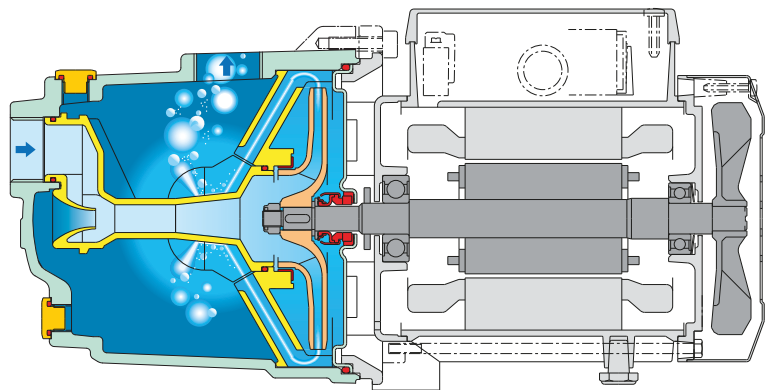
La rapidité d'évacuation de l'air réduit le risque de formation d'une poche d'air autour de la garniture mécanique. Elle présente plus de sécurité contre le danger de rupture de l'étanchéité par manque de lubrification et de refroidissement.

Plus de pouvoir d'autoamorçage

La **NGL** peut aspirer l'eau à une profondeur de 9 mètres en moins de 3,5 minutes. Elle offre de nouvelles possibilités d'utilisation avec des hauteurs d'aspiration plus importantes et plus de sécurité de fonctionnement dans les installations avec les hauteurs d'aspiration normales pour puits peu profonds, également avec un tuyau d'aspiration de très grande longueur.

Silencieuse

Le nouveau diffuseur et dispositif de contrôle du flux* guide le fluide de la turbine vers la partie centrale du corps de pompe, réduisant la vitesse et la turbulence, utilisant efficacement la masse du liquide pour atténuer le bruit du flux.



***BREVETÉ**



Calpeda Pompes

19, rue de la communauté - 44140 LE BIGNON

Tél. 02 40 03 13 30 - Fax 02 40 03 16 70 - email : info@calpeda.fr - www.calpeda.fr

SAS au capital de 1 030 000 € - RCS Nantes B 322 698 093 - Siret 322 698 093 00059 - Code NAF 4669B - N° TVA intra communautaire : FR50322698 093



water passion